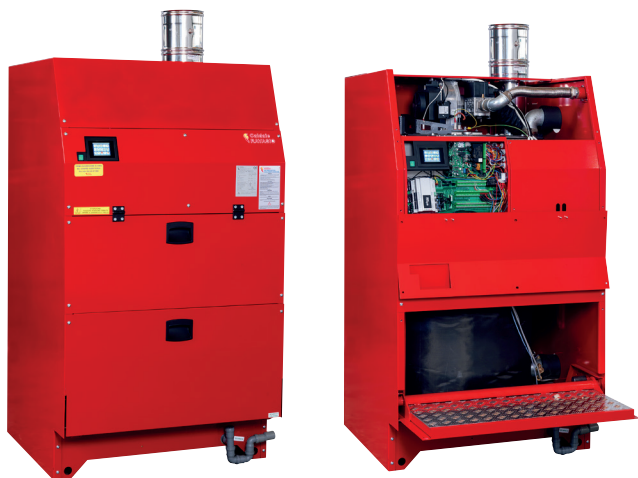


GRUPPI TERMICI PREMISCELATI A CONDENSAZIONE ★★★★★

Serie MDL - EX, 6 mod. da 110 a 300 kW CLASSE 6^a NO_x



DESCRIZIONE

Le caldaie serie **MDL - EX** di nostra costruzione sono gruppi termici (Unit) a condensazione premiscelati, omologati CE, ad altissimo rendimento.

La produzione comprende 6 modelli per portate termiche "range rated" da 110 a 300 kW.

Le caldaie sono del tipo a basamento, costruite in acciaio INOX, ad elevato contenuto d'acqua. Il bruciatore incorporato è del tipo a premiscelazione totale, elevato rapporto di modulazione con testa di combustione a maglia metallica e micro fiamma per emissioni LOW NO_x, a bassissimo impatto ambientale. Il bruciatore è silenziato in aspirazione e dotato di serranda aria motorizzata per chiusura in off e migliori accensioni (esclusa MDL-EX 140). Gli attacchi idraulici standard sono destri; lo scarico fumario è verticale (basso laterale destro o basso posteriore optional a richiesta).

Le caldaie serie **MDL - EX** sono omologate secondo il regolamento GAR 426/2016, il regolamento UE 813/2013, le direttive BT 2014/35/UE e EMC 2014/30/UE (dove applicabile) e rientrano nella categoria basso inquinamento (classe 6^a NO_x) UNI EN 15502: 2015.

GARANZIA STANDARD:

- **5 ANNI** corpo caldaia;
- **2 ANNI** elettronica e bruciatore;
- Estensioni garanzia fino a **10 ANNI**;

CARATTERISTICHE FUNZIONALI:

- Pressione MAX esercizio: **6 bar**;
- Pressione MIN d'esercizio: **1 bar**;
- Portata d' acqua MIN: **Δt 20°C al 100%**;
- Temp. MAX esercizio: **85°C**;
- Combustibile: **gas metano**;
- Espansione: **solo a vaso chiuso**.

Ogni caldaia prodotta viene collaudata a caldo per garantire l'assoluta correttezza di costruzione / montaggio / taratura

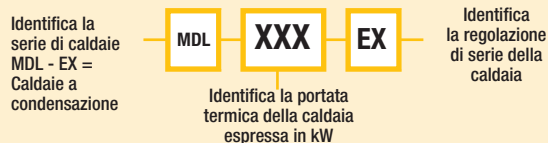
SICUREZZA DI FUNZIONAMENTO

- Controllo fiamma elettronico con numerose funzioni di sicurezza integrate.
- Arresto caldaia per:
 - Ostruzione camino o scarico condensa - pressostato di ventilazione;
 - Mancanza acqua - pressostato di minima pressione;
 - Mancata circolazione - asservimento pompa caldaia / bruciatore;
 - Sovratemperatura caldaia - termostato di sicurezza;
 - Sovratemperatura fumi - sonda fumi.
- Funzionamento garantito anche in caso di guasto PLC (mod. provvisoria)
- Raccolta ed invio di allarmi esterni alla caldaia quale intervento rilevatore fughe gas, guasto pompe, altri liberamente configurabili.

MODELLI DISPONIBILI

- ▶ MDL 90* - EX
 - ▶ MDL 110 - EX
 - ▶ MDL 140 - EX
 - ▶ MDL 170 - EX
 - ▶ MDL 200 - EX
 - ▶ MDL 250 - EX
 - ▶ MDL 300 - EX
- *Fino ad esaurimento scorte

SIGNIFICATO DELLE SIGLE IDENTIFICATIVE



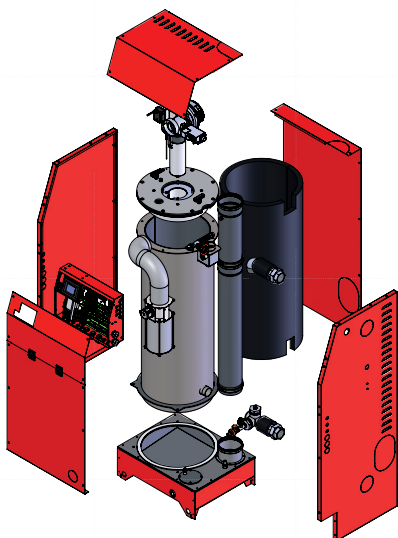
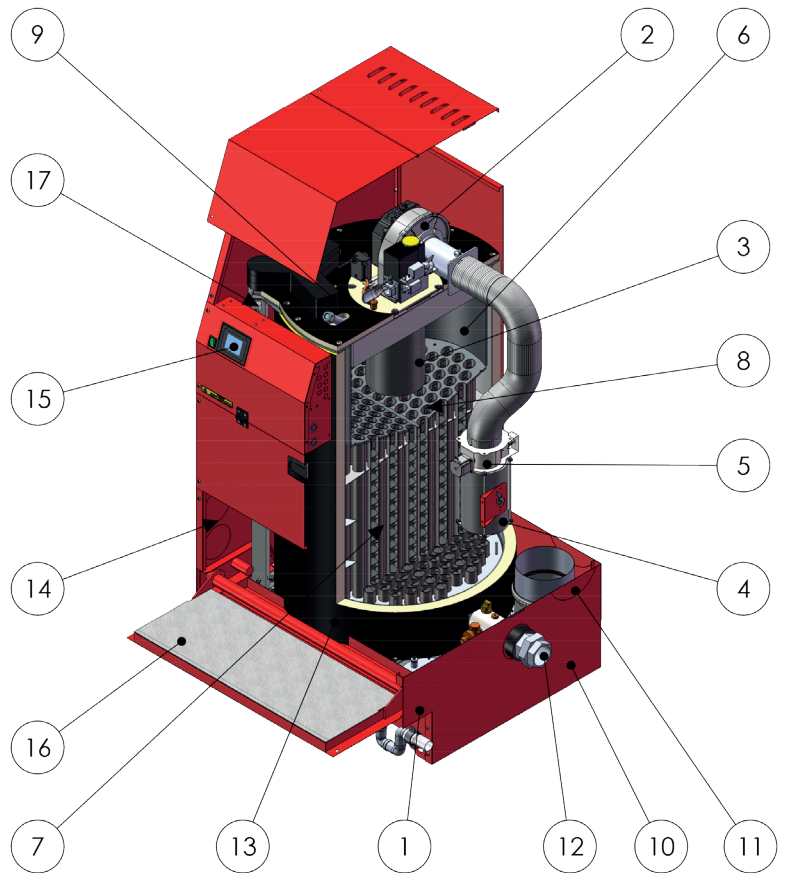
PLUS DI PRODOTTO

- **REGOLAZIONE ELETTRONICA EX** di serie;
- Performante ed innovativa elettronica di gestione;
- Quadro elettrico bordo caldaia capace di sostituire quello d'impianto;
- Display touch intuitivo: spiegazioni estese, niente codici; vengono sempre visualizzati tutti gli stati e gli allarmi con indicazioni di causa e rimedio.
- Telecontrollabile da qualsiasi dispositivo collegato ad internet;
- Telecontrolla anche le apparecchiature collegate Modbus;
- Gestibile da regolazioni esterne.
- Connettività Modbus con altre apparecchiature.
- Silenziosità.
- Elevate prestazioni istantanee e stagionali;
- Elevato rapporto di modulazione potenza;
- Bassissimi consumi elettrici;
- Funzioni elettroniche dedicate al risparmio energetico.
- Bassissime emissioni inquinanti.
- Robustezza;
- Trattamento termico di distensione per le saldature inox;
- Struttura meccanica in acciaio inox di elevato spessore (piastre 8 mm) con tubi da fumo mandrinati e saldati;
- Circolazione interna d'acqua guidata con diaframmi e piastre tubiere inclinate a 'V' per permettere il funzionamento con basse portate d'acqua.
- Ampia gamma di accessori applicabili;
- Adattabilità a qualsiasi tipologia d'impianto.
- Installabile in adiacenza alle murature (manutenzione solo frontale);
- Versatilità camino (alto o basso).
- Facilità di manutenzione;
- Facile accessibilità a tutti i componenti;
- Tubi fumo verticali autopulenti.

STRUTTURA

Costruite nelle nostre officine con moderni procedimenti manuali/automatici, le caldaie serie **MDL - EX** comprendono:

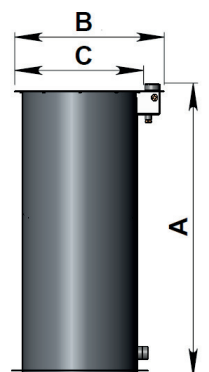
1. Struttura autoportante;
2. Bruciatore a premiscelazione totale modulante ad elevato rapporto di modulazione;
3. Testa di combustione a maglia metallica per combustioni low NO_x;
4. Insonorizzazione del bruciatore su ingresso aria comburente;
5. Serranda aria supplementare per chiusura in off e migliori accensioni (solo per MDL 170 / 200 / 250 / 300 - EX);
6. Focolare verticale "passante" in acciaio INOX;
7. Unità di scambio termico a tubi da fumo INOX, mandrinati e saldati;
8. Turbolatori estraibili in acciaio INOX AISI 309;
9. Portellone superiore termoisolato in fibroceramica ecologica sp. 100 mm con ulteriore isolamento;
10. Cappa fumi e camino in acciaio INOX;
11. Predisposizioni per uscite fumi verticale (standard) laterale destra o posteriore (a richiesta);
12. Attacchi idraulici bocchettonati;
13. Isolamento termico integrale dell'intero corpo caldaia;
14. Mantellatura integrale dell'intero corpo caldaia;
15. Regolazione elettronica EX con display touch;
16. Pedana operatore (solo per MDL 250 / 300 - EX);
17. Sistema di sollevamento portellone meccanico (solo per MDL 250 / 300 - EX).



STRUTTURA SMONTABILE

La caldaia può essere facilmente smontata per le introduzioni scomposte in C.T. e rimontata in loco attraverso semplici operazioni meccaniche di imbullonaggio.

DIMENSIONI E PESI DEL CORPO CALDAIA				
MOD.	A	B	C	PESO [kg]
MDL 90 - EX	1.209	500	420	104
MDL 110/140 - EX	1.276	600	520	180
MDL 170/200 - EX	1.282	660	600	234
MDL 250/300 - EX	1.283	890	800	360



GRUPPI TERMICI PREMISCELATI A CONDENSAZIONE ★★ ★ ★

Serie MDL - EX, 6 mod. da 110 a 300 kW CLASSE 6^a NOx

DATI TECNICI

CALDAIE SERIE MDL- EX (categoria I _{2E} - I _{2H})			90 ^(**)	110 ^(*)	140	170 ^(*)	200	250 ^(*)	300
PRESTAZIONI	POTENZA TERMICA (utile) (100%, 80/60 °C) (MIN ÷ MAX su P.C.I.)	P4 kW	17,5 ÷ 87,3	13,7 ÷ 107,8	13,7 ÷ 136,8	28,4 ÷ 167,1	28,4 ÷ 195,8	43,2 ÷ 246,0	43,2 ÷ 294,6
	RAPPORTO DI MODULAZIONE		1 ÷ 5	1 ÷ 8	1 ÷ 10	1 ÷ 6	1 ÷ 7	1 ÷ 6	1 ÷ 7
	CAMPO DI POTENZA TARGABILE (range rated) ⁽¹⁾	kW	70 ÷ 90	-	110 ÷ 140	140 ÷ 170	170 ÷ 200	200 ÷ 250	250 ÷ 300
	POTENZA TERMICA (utile) (30% di P _{nom} con Tr a 30°C su P.C.I.)	P1 kW	28,9	35,5	45,2	55,0	64,7	81,2	97,5
	PORTATA TERMICA (focolare) (min ÷ max su P.C.I.)	P _{nom} kW	18 ÷ 90	14 ÷ 110	14 ÷ 140	29 ÷ 170	29 ÷ 200	44 ÷ 250	44 ÷ 300
	RENDIMENTO UTILE (100%, 80/60°C) su P.C.I.	%	97,0	98,0	97,7	98,3	97,9	98,4	98,2
	RENDIMENTO UTILE (100%, 80/60°C) su P.C.S.	η ₄ %	87,4	88,3	88,0	88,6	88,2	88,6	88,5
	RENDIMENTO UTILE (30% range rated con Tr a 30°C) su P.C.I.	%	107,0	107,7	107,7	107,9	107,9	108,3	108,3
	RENDIMENTO UTILE (30% range rated con Tr a 30°C) su P.C.S.	η ₁ %	96,4	97,0	97,0	97,2	97,2	97,6	97,6
	EFFICIENZA ENERGETICA STAG. (con regolazione standard)	η _s %	93,0	93,8	93,8	94,1	94,1	94,6	94,6
	EFFICIENZA ENERGETICA STAG. (con correzione ambiente)	η _s %	95,0	95,8	95,8	96,1	96,1	96,6	96,6
	CLASSE DI EFFICIENZA ENERGETICA (regolamento UE 811/2013)		A	A	A	A	A	A	A
	PERDITE AL CAMINO CON BRUCIATORE ACCESO	Psby %PN	2,7	1,85	2,15	1,55	1,95	1,45	1,65
	PERDITE AL MANTELLO	kW	0,27	0,17	0,21	0,26	0,30	0,38	0,45
	TEMPERATURA MEDIA FUMI 100% (80/60°C)	°C	73	67	67	68	68	67	67
TEMPERATURA MEDIA FUMI (30% range rated con Tr a 30°C)	°C	-	32	32	32	32	33	33	
CATEGORIA RENDIMENTO (ex Dir. Gas 92/42 CEE)	Stelle	4 ★ ★ ★ ★							
DATI TECNICI	PRESSIONE MAX DI ESERCIZIO	bar	6	6	6	6	6	6	6
	PRESSIONE MIN DI ESERCIZIO	bar	1	1	1	1	1	1	1
	TEMPERATURA MASSIMA DI ESERCIZIO (autolimitata)	°C	85	85	85	85	85	85	85
	PORTATA DI GAS POT. MAX ⁽²⁾	m ³ /h	9,6	11,7	14,9	18,1	21,3	26,6	31,9
	PORTATA DI GAS POT. MIN ⁽²⁾	m ³ /h	1,9	1,5	1,5	3,1	3,1	4,7	4,7
	LIMITI MIN - MAX PRESSIONE GAS METANO	mbar	17 ÷ 25	17 ÷ 25	17 ÷ 25	17 ÷ 25	17 ÷ 25	17 ÷ 25	17 ÷ 25
	CONTENUTO ACQUA	l	60	100	100	130	130	200	200
	PESO A VUOTO	kg	195	300	300	395	395	655	655
	PORTATA D'ACQUA ΔT 10 °C (a P _{nom})	m ³ /h	7,7	9,5	12,0	14,6	17,2	21,5	25,8
	PERDITA DI CARICO LATO ACQUA CON ΔT 10 °C	mbar	90	68,2	124,6	86,4	165,3	107,6	157,4
	PORTATA D'ACQUA ΔT 20 °C (a P _{nom})	m ³ /h	3,9	4,7	6,0	7,3	8,6	10,8	12,9
	PERDITA DI CARICO LATO ACQUA CON ΔT 20 °C	mbar	40	41,5	46,7	50,1	54,7	46,4	53,1
	PORTATA IN MASSA DEI FUMI al 100%	g/s	43	52	66	80	94	118	141
	PREVALENZA RESIDUA AL CAMINO ⁽³⁾	mbar	1	1	1	1	1	1	1
	PRODUZIONE MAX CONDENSE	l/h	11	14	18	21	25	31	37
COMBUSTIBILE GAS		METANO G20							
DATI ELETTRICI	TENSIONE DI ALIMENTAZIONE / FREQUENZA	V / Hz	230 / 50	230 / 50	230 / 50	230 / 50	230 / 50	230 / 50	230 / 50
	POT. ELETTRICA MAX ASSORBITA (pompe escluse)	W	230	265	280	331	343	368	385
	POT. ELETTRICA MAX ASSORBITA (pompe incluse)	elmax W	273	285	307	507	524	543	547
	POT. ELETTRICA MIN ASSORBITA (pompe incluse)	elmin W	79	91	113	153	161	193	197
	POTENZA ELETTRICA IN STAND BY	Psb W	30	13	13	21	21	25	25
	CONSUMO DI ELETTRICITA ANNUO	Qhe GJ	279	412	430	597	619	904	924
EMISSIONI	NOx (ponderato, rif. 0% O ₂ , P.C.S.)	mg/kWh	54	52	52	47	47	53	53
	CLASSE NOx secondo EN 15502	classe	6	6	6	6	6	6	6
	CO (ponderato, rif. 0% O ₂ , P.C.S.)	mg/kWh	2	4	4	2	2	0	0
	SONORE MEDIE AL 50 % DELLA POTENZA	LWA dB(A)	50	50	50	52	52	51	51
	SONORE MEDIE AL 100 % DELLA POTENZA	LWA dB(A)	55	56	56	56	56	57	57

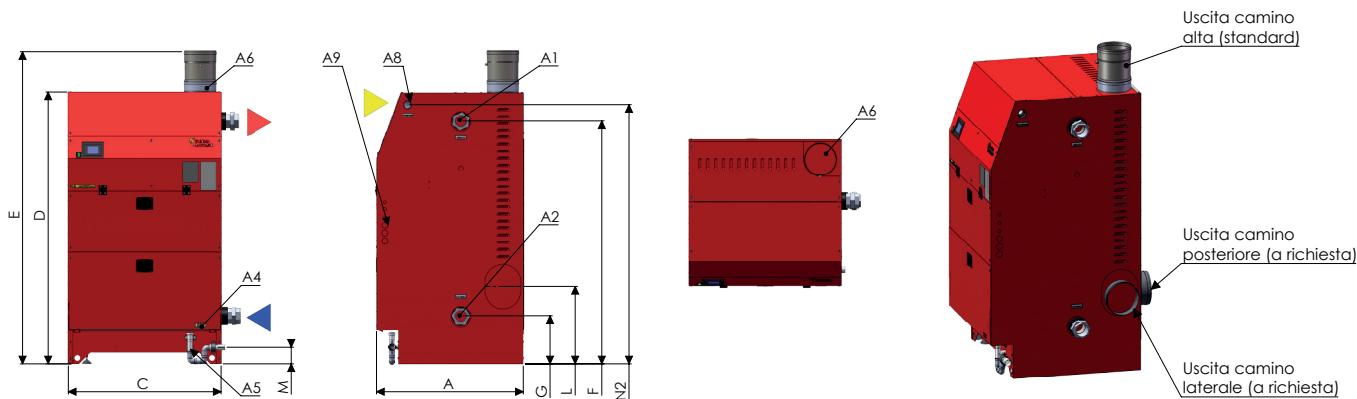
(**) Fino esaurimento scorte.

(*) Range Rated del modello superiore.

(1) Campo di potenza entro il quale la caldaia è targabile e tarabile.

(2) Misurata in condizioni standard: 15°C, 1013,25 hPa, dry gas. La lettura di prima accensione della caldaia pre-tarata può discostare del ± 5%.

(3) È la pressione max al camino che può essere vinta dal ventilatore garantendo la potenza di targa. Per pressioni superiori si perde circa lo 0,5% sulla potenza max ogni 10 Pa.



L'attacco al camino delle caldaie SERIE MDL può essere derivato, per esigenze di spazio, lateralmente o posteriormente.

CALDAIE SERIE MDL - EX			90	110/140	170/200	250/300	
DATI DIMENSIONALI	A	PROFONDITÀ CALDAIA	mm	600	690	765	950
	C	LARGHEZZA CALDAIA	mm	550	690	760	985
	D	ALTEZZA CALDAIA	mm	1.600	1655	1.750	1.750
	E	ALTEZZA USCITA CAMINO ALTO (elemento sporgente smontabile)	mm	1.790	1.920	2.010	2.025
	F	ALTEZZA MANDATA	mm	1.435	1.510	1.540	1.560
	G	ALTEZZA RITORNO	mm	278	305	305	305
	L	ALTEZZA USCITA CAMINO BASSO	mm	460	430	695	470
	M	ALTEZZA SCARICO CONDENSA	mm	115	107	107	100
	N2	ALTEZZA ATTACCO GAS	mm	1.510	1.570	1.670	1.670
	A1	ATTACCO DI MANDATA	Ø	1"½	2"	2"	2"½
	A2	ATTACCO DI RITORNO	Ø	1"½	2"	2"	2"½
	A4	ATTACCO SCARICO CALDAIA (interno)	Ø	12 mm	12 mm	12 mm	12 mm
	A5	ATTACCO SCARICO CONDENSA	Ø	40 mm	40 mm	40 mm	40 mm
	A6	ATTACCO AL CAMINO	Ø	150	150	150	200
A8	ATTACCO GAS-METANO	Ø	¾"	1"¼	1"½	1"½	

LISTINO PREZZI ACCESSORI MDL - EX							
1° avviamento - accensione	compreso	compreso	compreso	compreso	compreso	compreso	compreso
Trasporto - escluso lo scarico a terra	5% nord Italia, 7% centro Italia, 10% sud/isole - Fornite su europallet 800 x 1200						
Servizio di introduzione in centrale termica ⁽¹⁾							
Attacco camino basso posteriore o laterale destro ⁽²⁾							
Neutralizzazione della condensa							
Pompaggio condensa							
Espansione interna quadro elettrico + serie fili ⁽³⁾							
Coppia sonde temperatura A/R a contatto							
Coppia sonde temperatura A/R a filo con pozzetto							
Sonda temperatura ambiente a filo							
Coppia sonde T. ambiente wireless + concentratore							
Sensore pressione circuito + cavo + mini-sfera di intercettazione							
Sensore intasamento filtro defangatore + kit							
Convertitore M-bus Modbus							
Contaltri con lanciimpulsi ø ½							
Misuratore gas DBM							
Analizzatore di rete elettrica Modbus							
Telecontrollo internet base ⁽⁴⁾							
Telecontrollo internet evo							
Telecontrollo internet evo plus							
Telecontrollo internet full							
Estensione di garanzia a 10 anni ⁽⁵⁾	dal 25% al 15% del costo di sola caldaia in funzione tipo contratto (vedi pag. 161)						

Gli accessori sono meglio descritti a pagina 70.

(1) La quantificazione è indicativa e da convalidare dopo sopralluogo o accordi descrittivi; non comprende comunque oneri per accesso a ZTL, permessi di sosta, per nolo autogrù che verranno nel caso quantificati/addebitati a parte.

(2) Viene fornito l'accessorio non montato, il montaggio si intende a carico del committente.

(3) Per il comando 3° circuito termoregolato - per il comando ext. da regolatore esterno - per regolazione SACS - per visualizzazione sonde ritorno impianti termoregolati - per visualizzazione sonde ambiente se a filo - per ricezione allarmi generici - per invio allarme generale.

(4) Le versioni del telecontrollo sono descritte a pag. 72.

(5) Per le condizioni, vedi pag. 161.

